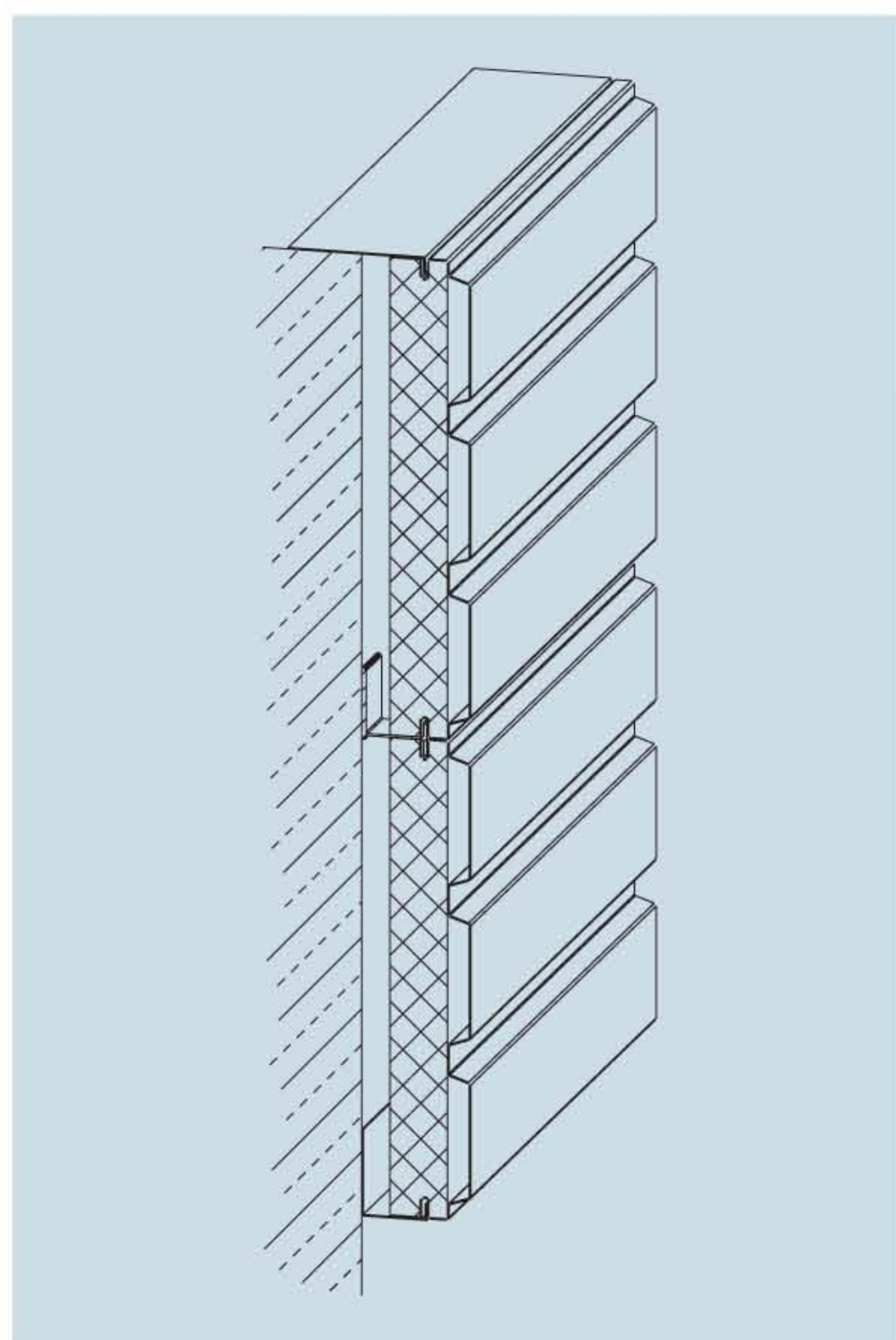


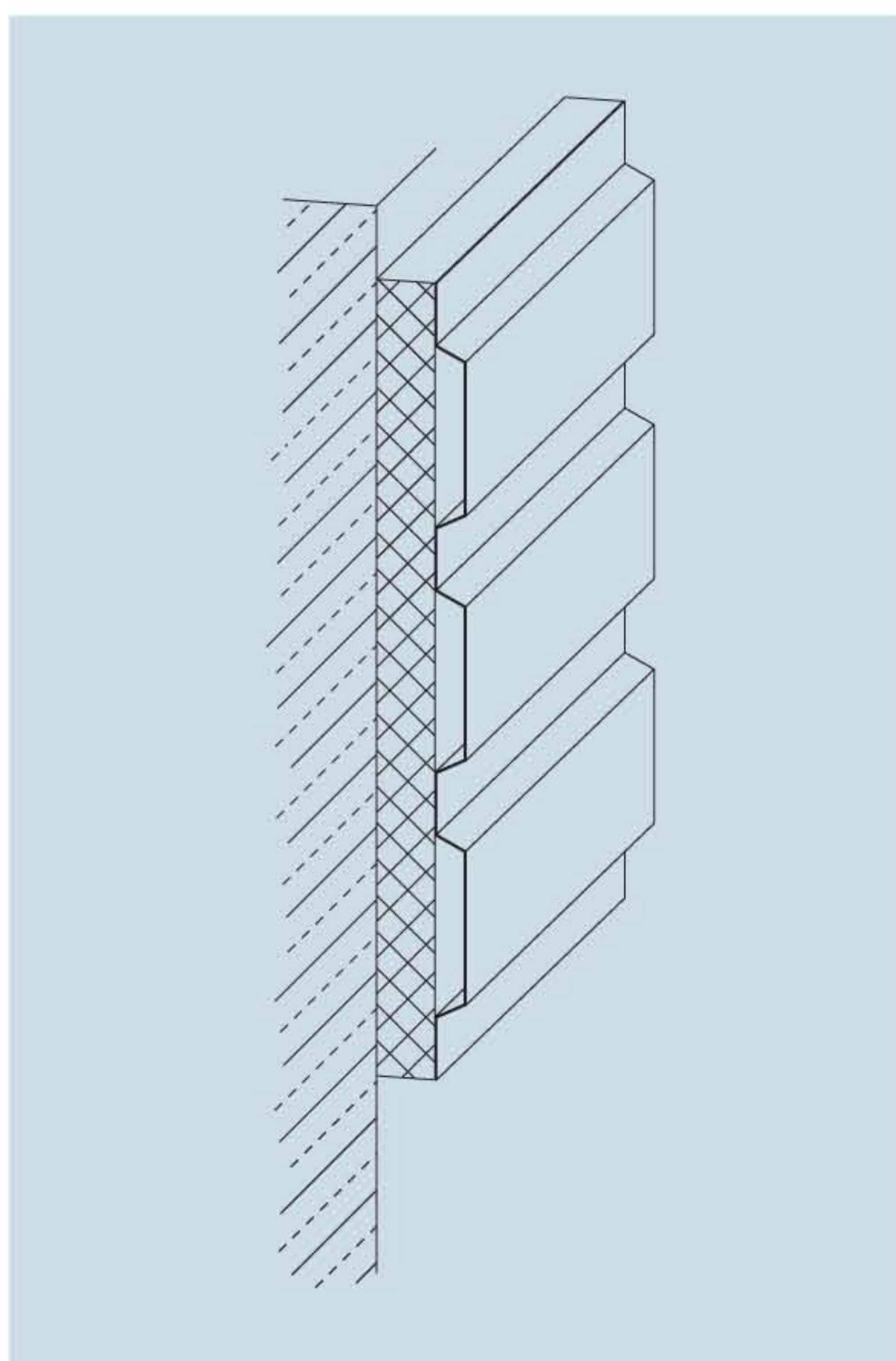
Schütte uzliekamā trokšņu aizsargsiena

Tehnisko datu lapa

Izpildījumi:



VS 333 vienaspusējs
Stipri absorbējošs



VS 20/167 vienaspusējs
Stipri absorbējošs

Uzbūve:

- paaugstināta loksnes profila izturība no dziļa rievojuma
- akustiskais līmenis:
 - DLa līdz 13dB, Absorbcijas klase A4
 - papildinājumi atbilstoši klienta prasībām
- pildījums:
 - akmensvate ar vismaz 100 kg/m³
 - aizmugures ventilācija virs 20 mm
 - skārda biezums virs 1,0 mm
 - piegādājams arī no nerūsējošā tērauda
 - perforācija Ø 5 mm, līdz 40% caurumu no kopējā laukuma daļas
- Izmēri:
 - elementu garumi līdz 8m
 - platums: VS 333: 333mm
VS 20/167: 500mm
 - iespējamas pielāgošanas iespēja un slīpi griezumumi

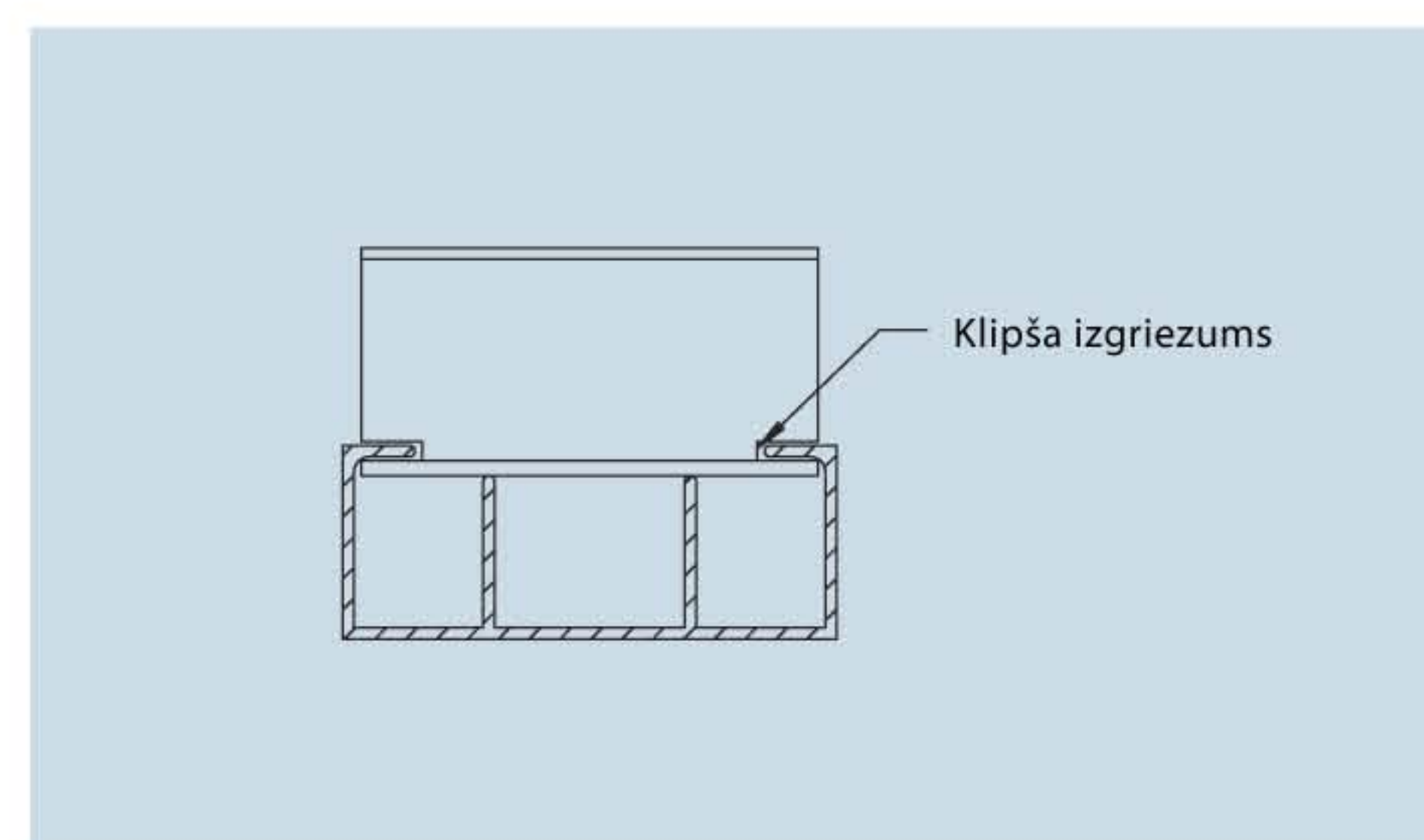
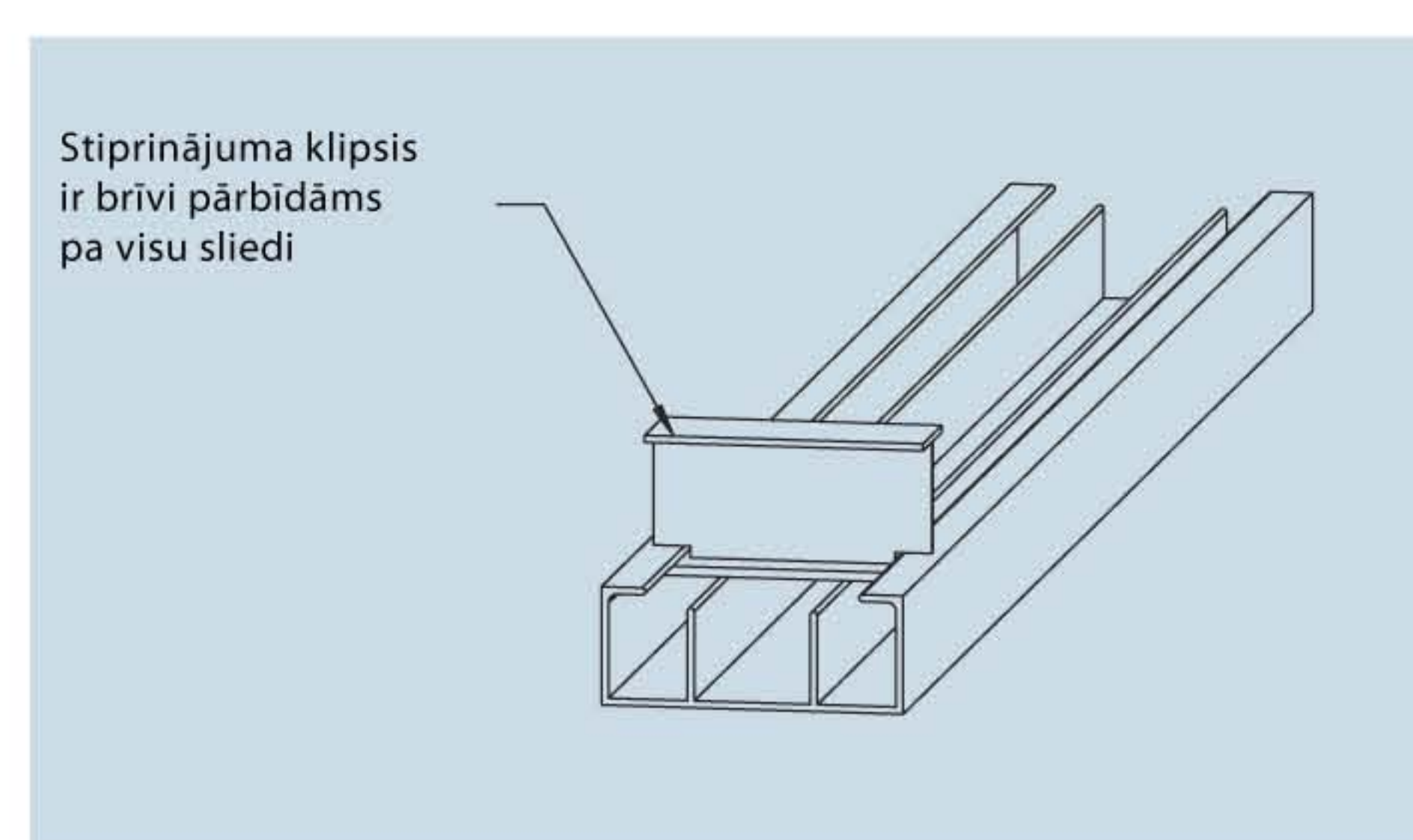
Tehniskās īpašības:

	VS 333	VS 20/167
Skaņas absorbcija DLa (dB)	līdz 13	10

Elementi ir sertificēti saskaņā ar spēkā esošu ZTV-Lsw, kā arī DS 800.2001.

Īpašas produkta priekšrocības:

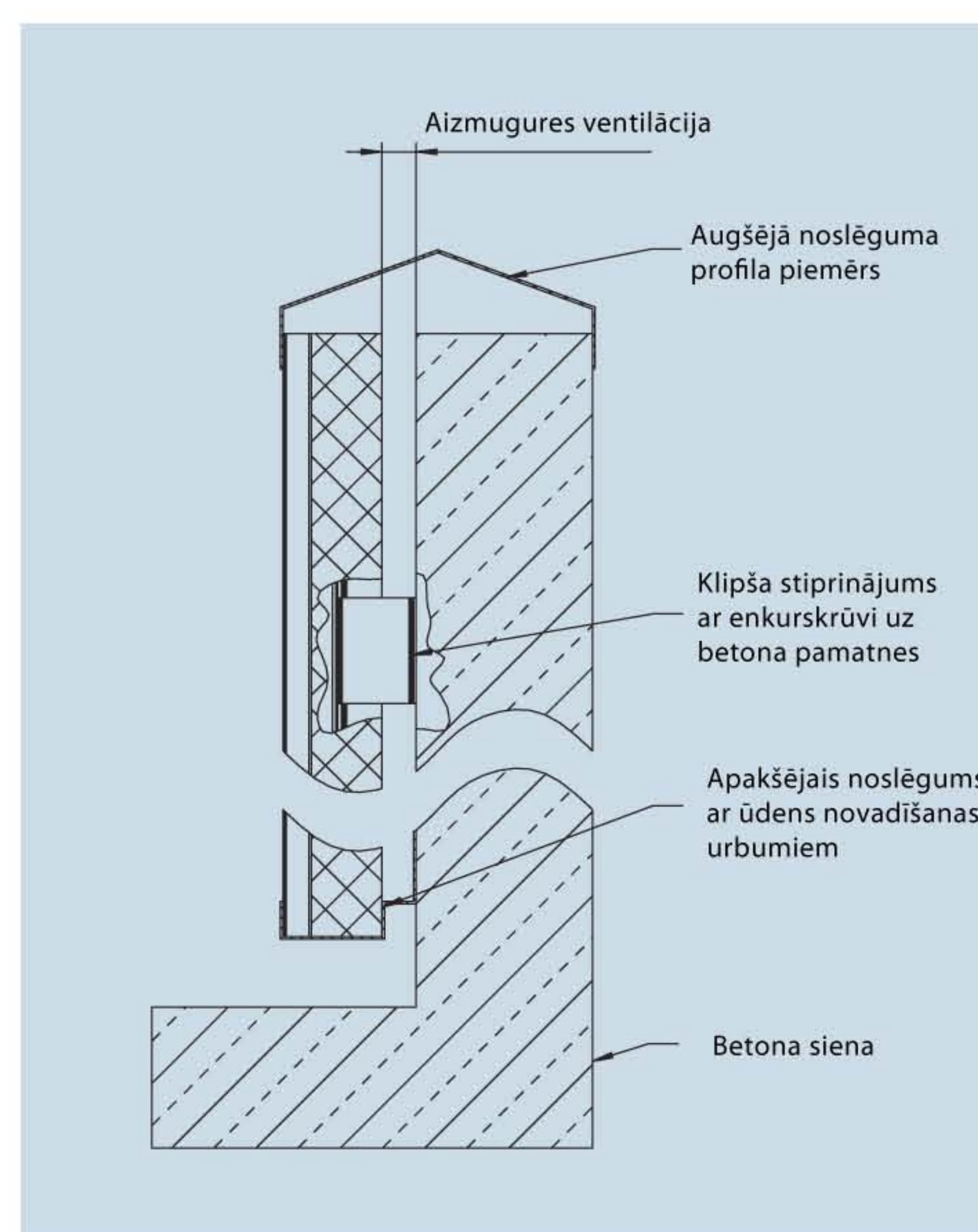
- ideāls tuneļu un pazemes gaiteņu apšuvei
- izdevīgu izmaksu montāža arī uz nelīdzenām pamatnēm
- jebkāda uzbūve (vertikāla, horizontāla, diagonāla)
- jebkādi sienu pieslēgumi un pārejas ar individuālām savienojuma detaļām
- paaugstināta novecošanas izturība no aizmugures ventilācijas (dažādi augstumi)



Montāža ar apakšējo garenprofilu C9-sliedi

Klienta vēlmēm atbilstoši piederumi:

- dažādi noslēguma profili
- salāgošanas veidgabali
- apakšējās konstrukcijas
- alumīnija apmales
- nostiprināšanas materiāls
- lietusūdens novadišanas urbumi
- fotoreālistiski motīvi



VS 333, Piestiprināšanas un noslēguma iespējas