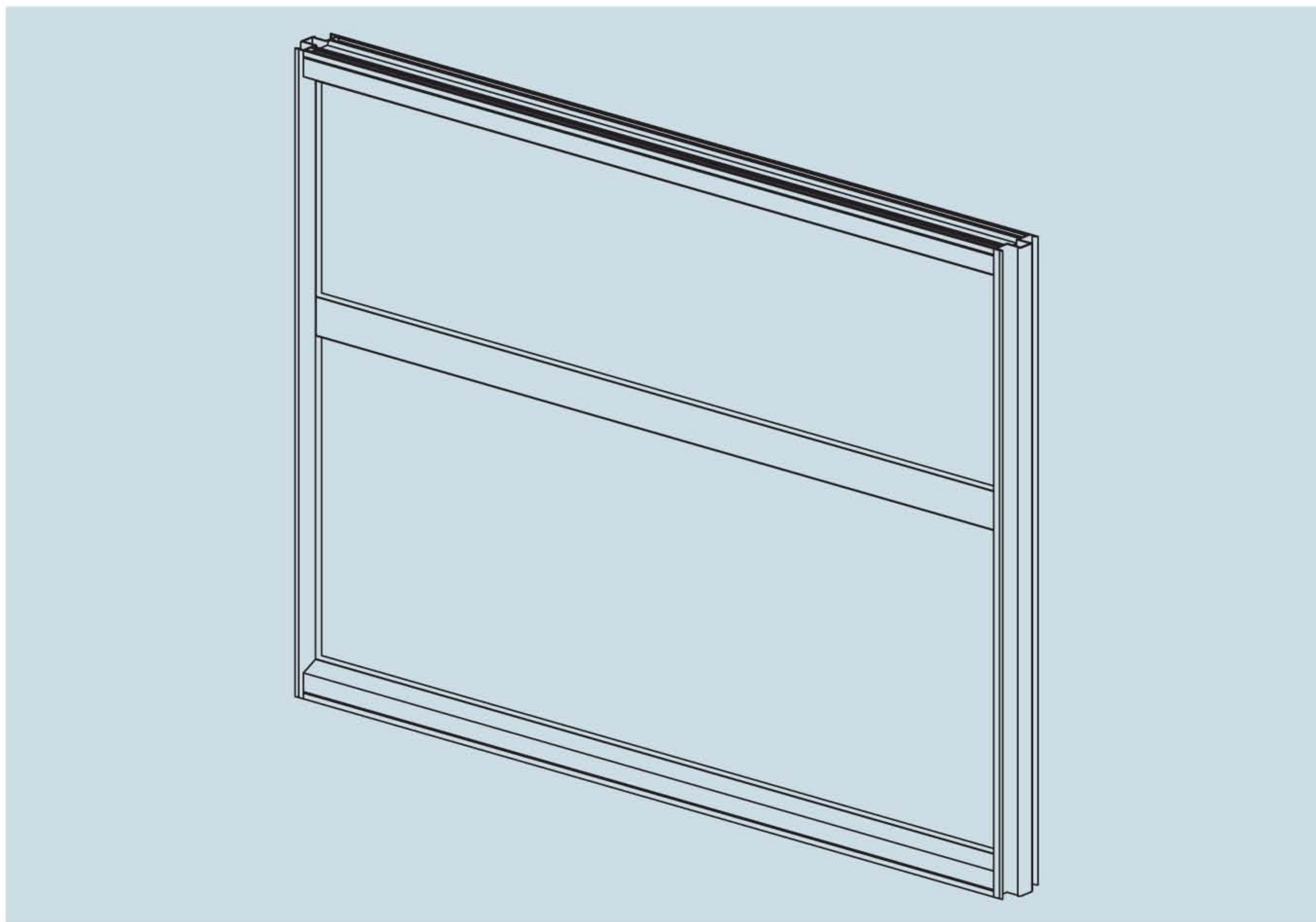


# Schütte Stikla trokšņu aizsargsienas elementi

Tehnisko datu lapa

## Izpildījumi:



Stikla elements ar vertikālu šķērsi un aptverošu profilu ierāmējumu

## Uzbūve:

- rāmja konstrukcija no alumīnija profiliem
- īpaša profila dizains, ieskaitot statisku izpildījumu
- pildījums:
  - akrila stikls, polikarbonāts vai īstais stikls (ESG, VSG) ar dažādiem biežumiem un krāsām
  - stikla apstrādāšana (sieta drukāšana, paštīršanās efekti, ...)
  - ķeršanas drošinājums un pastiprināšana ar iebūvētām šķiedrām
  - dažādi profila izpildījumi
  - slīpi vai saliekti elementi
  - savienojumi ar stabiem ar EPDM-gumijas blīvējumiem
- izmēri:
  - stabu attālumiem līdz 5m
  - īpašas ģeometrijas stabiem
- īpašas ģeometrijas stabiem - reflektējošs elements

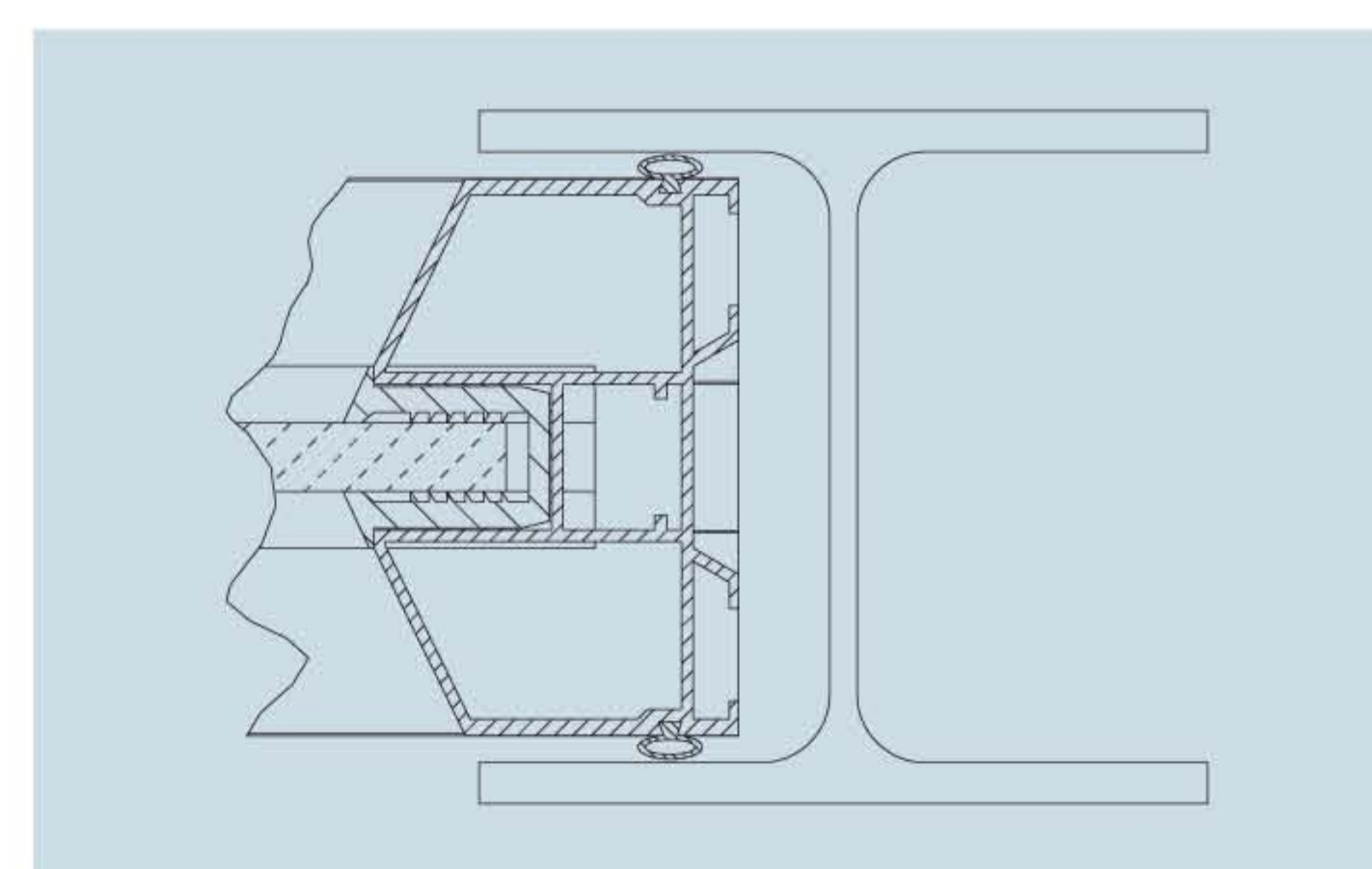
## Tehniskās īpašības:

	Akrils	Īstais stikls	Polikarbonāts
Iespējamie biezumi	15, 20, 25mm	ESG: 12, 15, 19mm VSG: 16, 20mm	12, 15mm
Svars (kg/m <sup>2</sup> )	1,2x biezums mm	2,5x biezums mm	1,2x biezums mm
Īpašības	stingrs, viegls	stingrs, smags	pret sitieniem izturīgs, viegls

Elementi ir sertificēti saskaņā ar spēkā esošu ZTV-Lsw, kā arī DS 800.2001.

## Tehniskās īpašības:

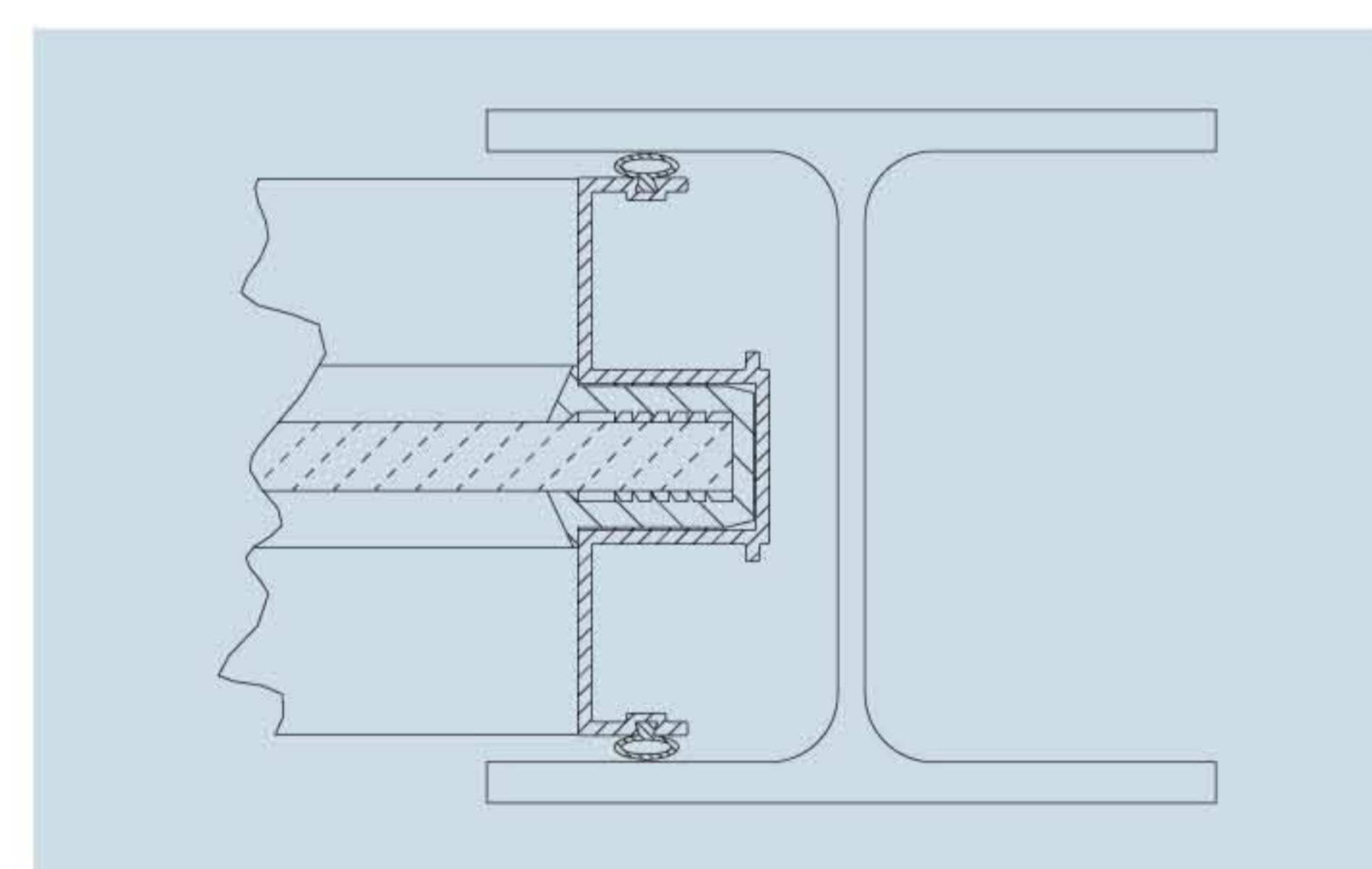
- stabu metāla markas HEA, HEB un HEM
- apkārtējs ierāmējums ar alumīnija profiliem
- dažādi profili un montāžas varianti (pieskrūvēšana vai iespīlēšana)
- veidošanas iespējas ar šķēršu ielikšanu vai speciālām stikla apstrādāšanām (putnu aizsardzība un tml.)
- integrēti nokrišanas drošinājumi



Staba savienojums standarta izpildījumā

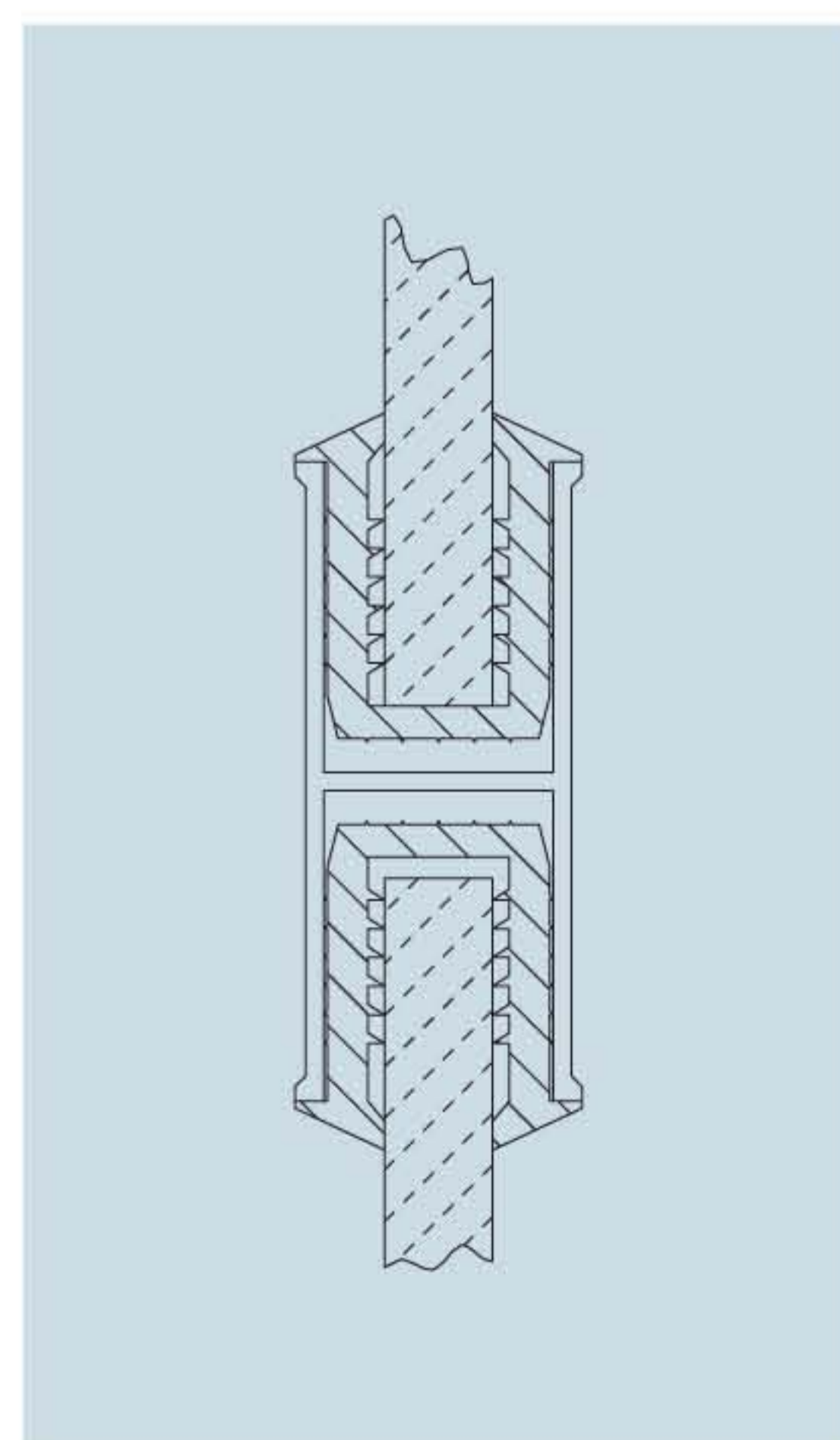
## Aprīkojums pēc klienta vēlmēm:

- dažādi noslēguma profili
- salāgošanas veidgabali
- apakšējās konstrukcijas
- alumīnija apmales
- piestiprināšanas materiāls
- lietusūdens novadišanas urbumi
- nokrišanas drošinājumi

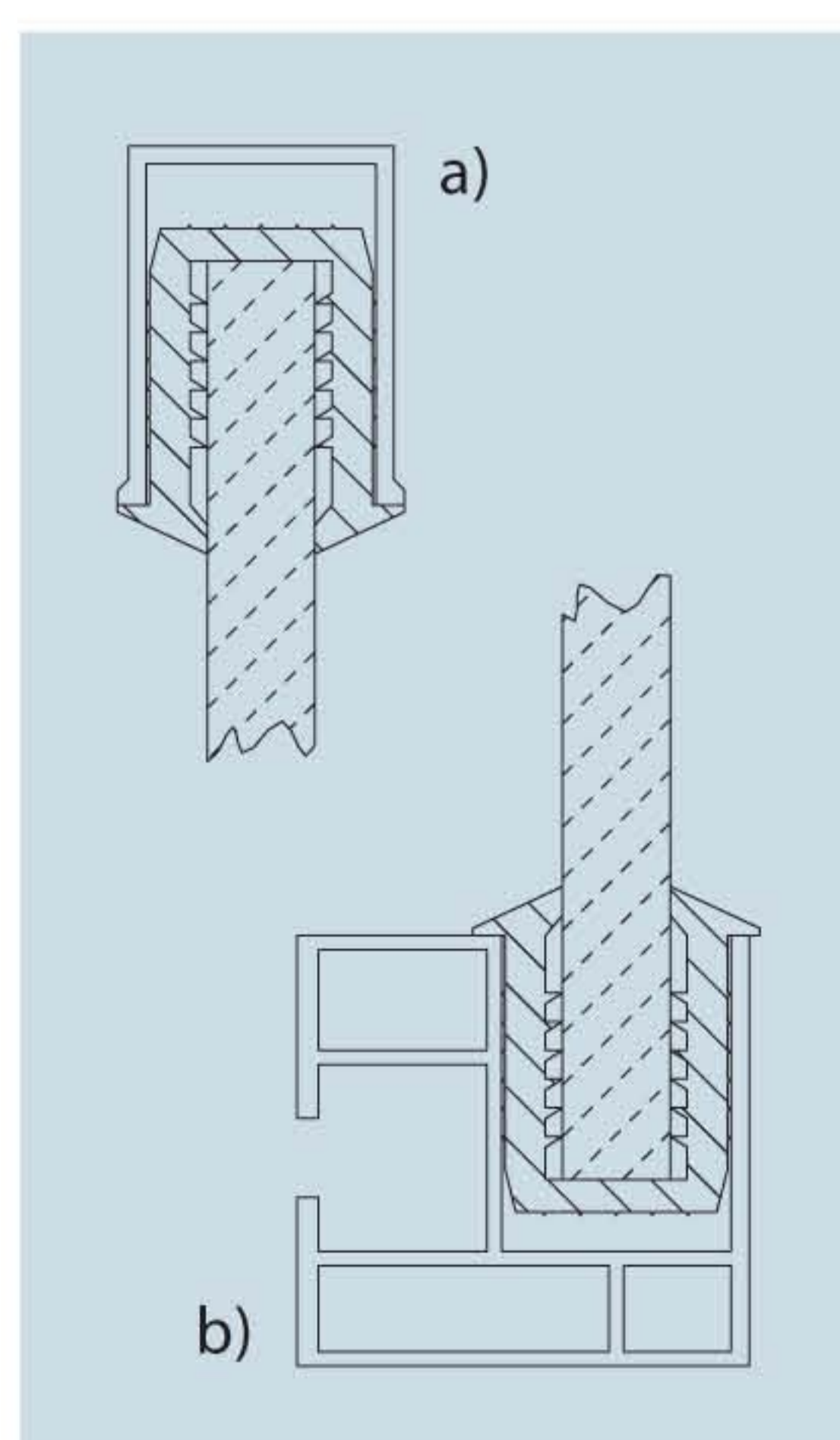


Staba savienojums vieglā izpildījumā

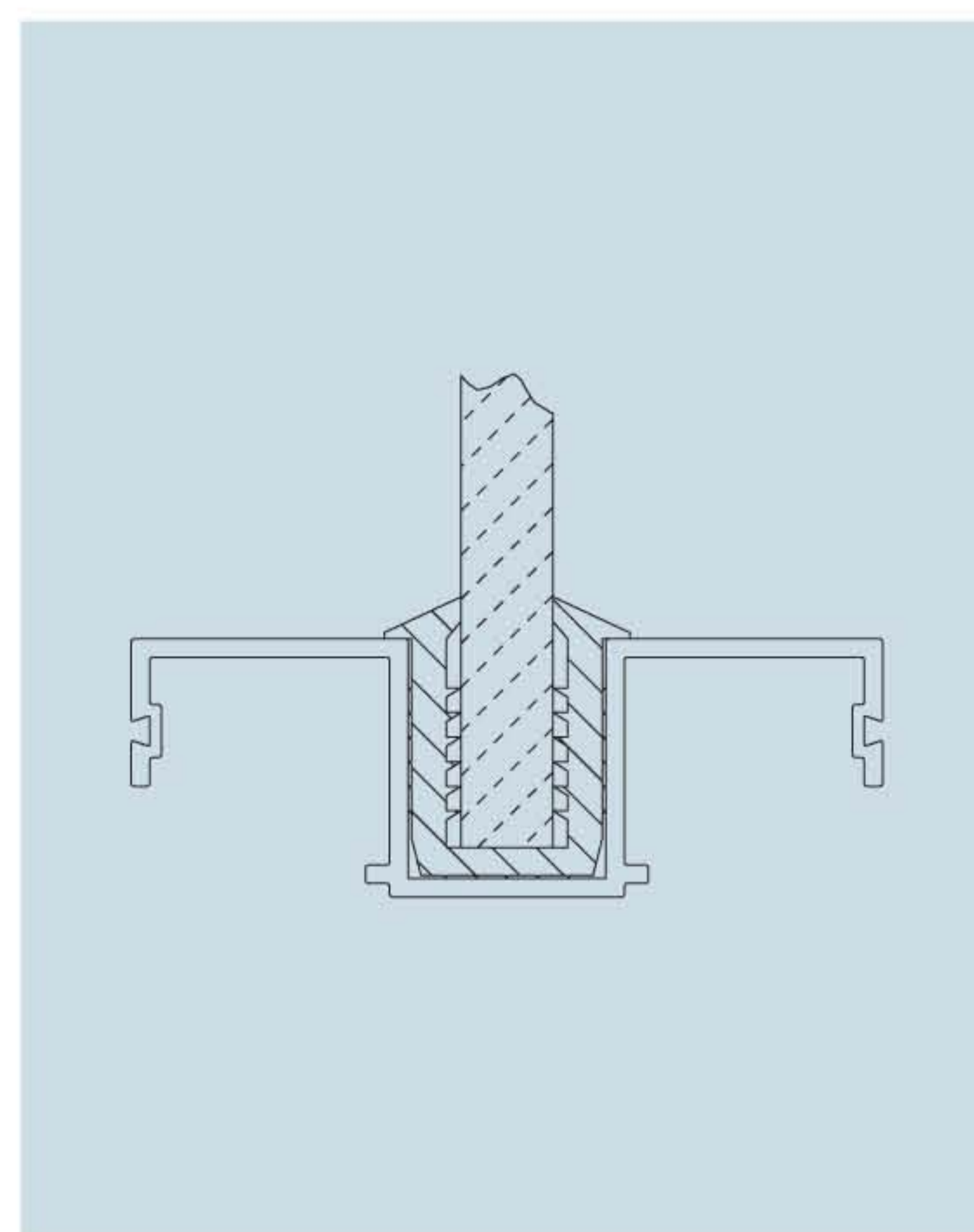
## Profila izpildījumi:



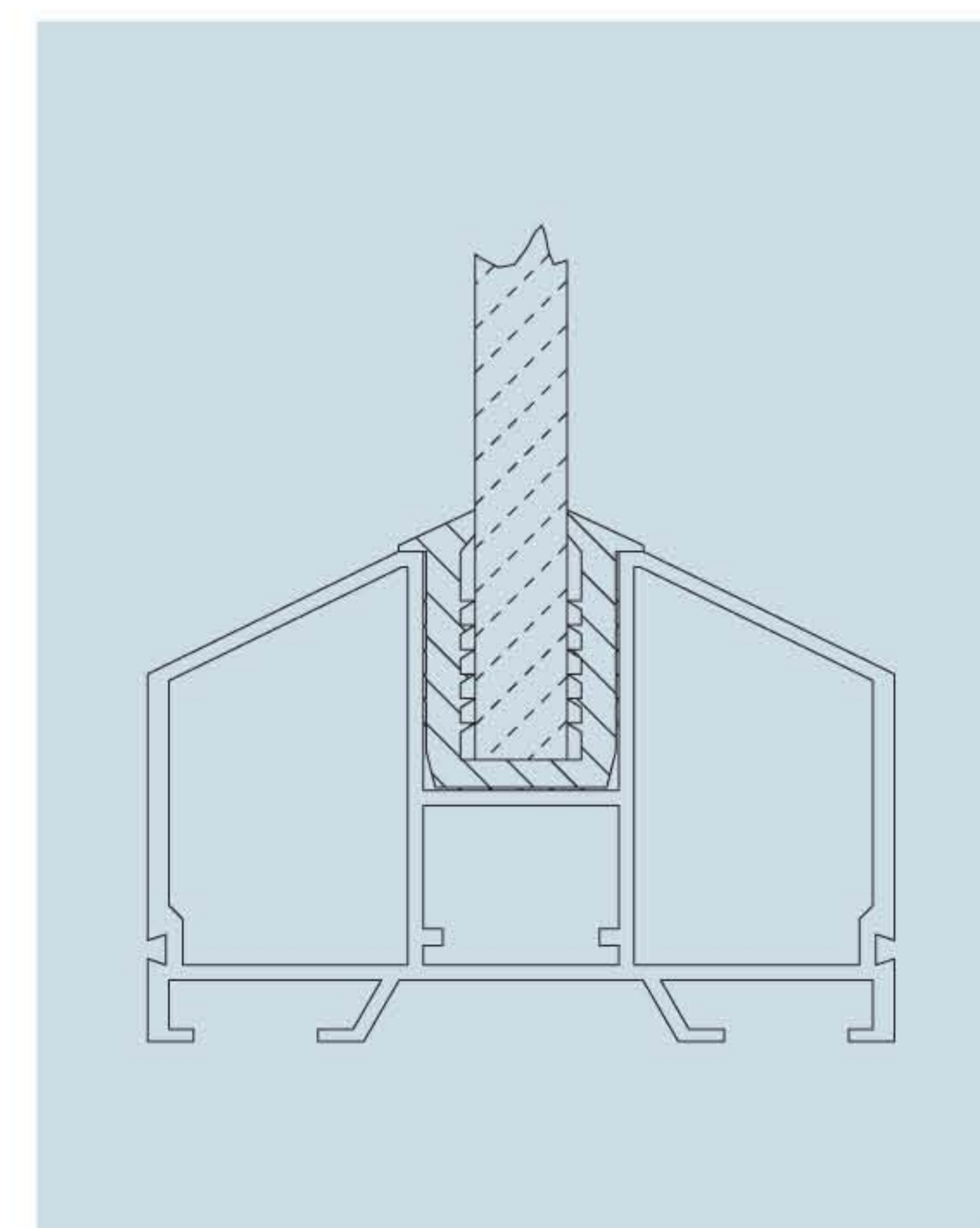
Šķērša profils I



a) kā augšējais noslēgums  
b) profils Berlin



Schütte profils,  
viegls izpildījums



Schütte profils,  
standarta izpildījums